



Installatiehandleiding

waTch Connection box 4-20mA output



LC-Products B.V.

tel. (+31) 088-8111000

fax. (+31) 088-8111009

email: info@lc-products.nl

website: www.lc-products.nl

Inhoudsopgave

1 Inleiding	3
2 Stysteemvereisten	3
3 Aansluiten waTch Connection box 4-20mA output	4
3.1 Overzicht.....	4
3.2 Netadapter aansluiting.....	5
3.3 4-20mA output.....	5
3.4 Netwerk aansluiting.....	6
4 Configureren systeem	7
4.1 Aanleggen RS232 verbinding.....	7
4.2 Opstarten software.....	7
4.3 Selecteren com-poort.....	8
4.4 Verbinding maken.....	8
4.5 Verbinding controleren.....	9
4.6 Sensornummer wijzigen.....	9
4.7 Verbinding verbreken.....	10
5 Led functie	10

1 Inleiding

In dit document staat beschreven hoe u deze box installeert op uw LCS systeem, hoe u een netwerk opzet van meerdere Connection boxen 4-20mA output en de rand voorwaarden om optimaal gebruik te kunnen maken van uw aanschaf.

De Connection box geeft een 4 tot 20mA output signaal afhankelijk van het vloeistof niveau in een tank. De gegenereerde output is bij 0% volume 4mA en bij 100% volume 20mA. De afwijking van de output in mA bedraagt maximaal 1% (full scale).

2 Systemvereisten

De minimale systeem configuratie bestaat uit 2 componenten

- Een LCS unit
- De waTch Connection box 4-20mA output

Als LCS unit kan u de keuze maken uit de volgende modellen:

- LCS KD-04 basisunit (artikel 9.01.033)
- LCS KD-04 basisunit met GSM modem (artikel 9.01.034)
- LCS KD-04 KIWA unit (artikel 9.01.038)
- LCS KD-04 KIWA unit met GSM modem (artikel 9.01.039)

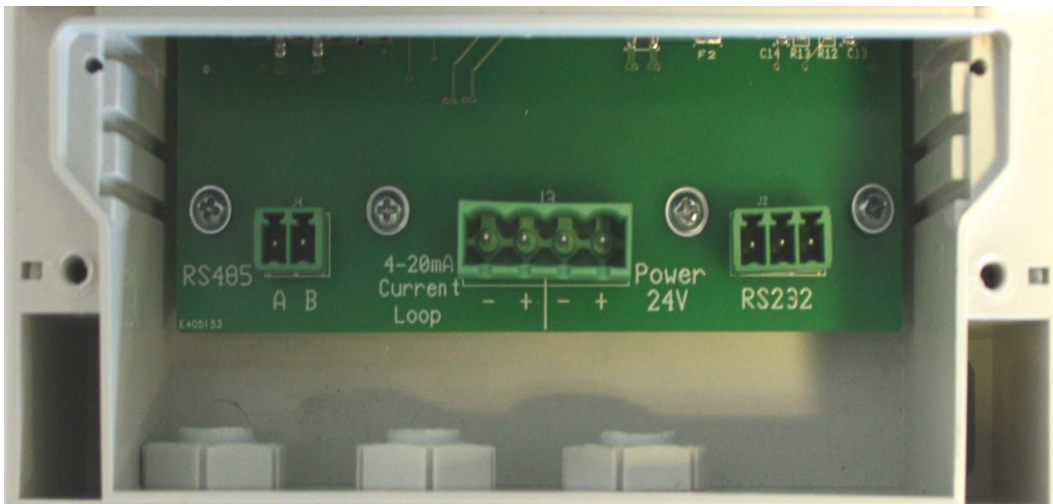
Voor het configureren van de Connection box dient u over LCS Address of LCS Address KIWA software te beschikken. Deze configuratie software kunt u gratis downloaden van onze website www.lc-products.nl. De communicatie tussen een LCS unit en uw PC vindt plaats via de RS232 seriële interface.

3 Aansluiten waTch Connection box 4-20mA output

3.1 Overzicht

Na het verwijderen van het onderste frontje is onderstaande print zichtbaar (zie: **afbeelding 1**). Op deze afbeelding is de 24V adapter niet aangesloten. Bij levering van de waTch Connection box is de 24V adapter wel aangesloten op 24V power connector.

Op de print bevinden zich drie connectoren (groen van kleur) welke dienen voor de RS485 interface (LCS netwerk), de 4-20mA output/voedingsspanning input en RS232 interface. Op de print staat aangegeven waar iedere connector voor dient.

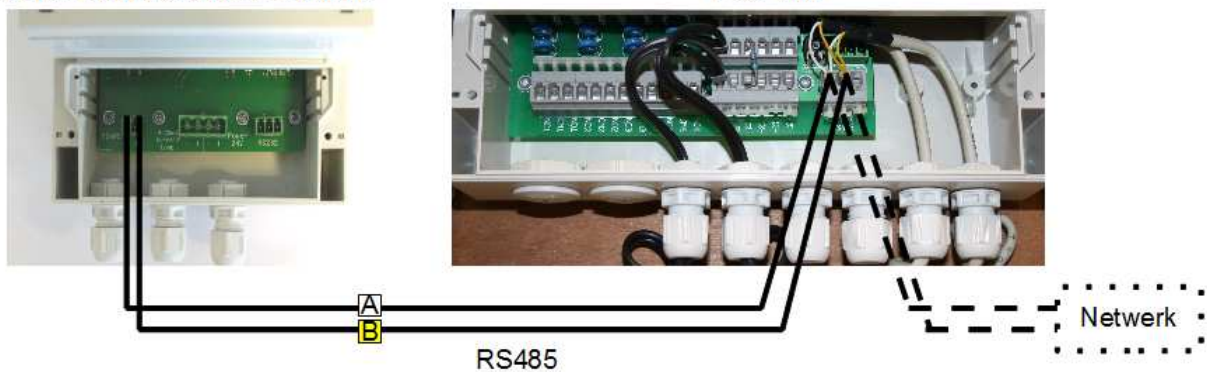


Afbeelding 1: waTch Connection box print

De Connection box dient aangesloten te worden op het RS485 netwerk van het LCS systeem. Dit netwerk bevat een A en B aansluiting. Zie **afbeelding 2** voor een overzicht van een LCS netwerk. Op dit netwerk kunnen bijvoorbeeld extra LCS units, waTch Externe displays en meerdere waTch Connection boxen worden aangesloten. Voor het aansluiten van het netwerk, zie paragraaf 3.4 .

waTch Connection box 4-20mA

LCS unit



Afbeelding 2: LCS netwerk

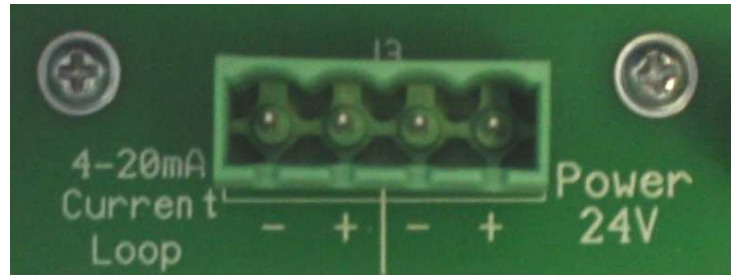
3.2 Netadapter aansluiting

Sluit de netadapter aan op de daarvoor bestemde aansluitpunten "24V Power". De – & + 24V power aansluitingen voor de netadapter bevinden zich rechts naast de 4-20mA Current Loop – & + aansluitingen (zie **afbeelding 3**).

Een verloop van de connector op de print naar een schroef connector is meegeleverd.

3.3 4-20mA output

Op de print zijn twee aansluitingen zichtbaar voor de 4-20mA Current Loop. Deze aansluitingen bevinden zich links op de connector naast de aansluitingen voor de voedingsspanning. Deze aansluitingen zijn gelabeld met 4-20mA Current Loop – & + en zijn de positieve en negatieve aansluiting voor 4-20 mA externe apparaten. Deze aansluitingen zijn zichtbaar op **afbeelding 3**.



Afbeelding 3: Current Loop 4-20mA & Power 24V aansluiting

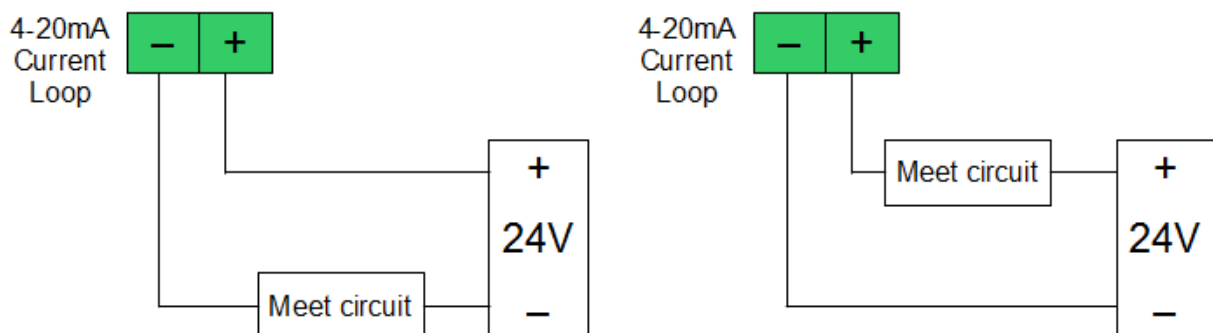
Sluit 24 VDC (via een externe 24 VDC voeding) aan op de + aansluiting van de 4-20mA Current Loop.

Let op:

- **Deze 24 volts spanningsbron moet een externe spanningsbron zijn. Dus niet dezelfde spanningsbron als die van de connection box.**
- **Ook dient de ground van het meetcircuit niet in directe verbinding te staan met de ground van de voedingsspanning voor de LCS unit.**

Het meetcircuit dient aangesloten te worden tussen de – aansluiting van de 4-20mA Current Loop van de connection box en de ground of – pool op de 24 volt externe spanningsbron. Of tussen de + aansluiting van de 4-20mA Current Loop en de + aansluiting van de externe 24 volt spanningsbron.

Zie **afbeelding 4** voor het aansluitschema.



Afbeelding 4: Aansluitschema meetcircuit

3.4 Netwerk aansluiting

De waTch Connection box dient aangesloten te worden op het netwerk van een LCS systeem. Hiervoor dient u de Connection box wel eerst te configureren. Zie **hoofdstuk 4** : Configureren systeem.

Het LCS RS485 netwerk bestaat uit 2 lijnen. Op de Connection box en de LCS unit zitten twee aansluitingen met daaronder het label A en B. Sluit de A aansluiting van de LCS unit aan op de A aansluiting van de waTch Connection box. Sluit ook de B aansluiting van de LCS unit aan op de B aansluiting van de waTch Connection box (**afbeelding 5**: LCS RS485 netwerk aansluiting). Gebruik hiervoor een Cat 5e kabel. Zie **afbeelding 2** voor een overzicht van het netwerk. Een verloop van de connector op de print naar een schroef connector is meegeleverd.



Afbeelding 5: LCS RS485 netwerk aansluiting

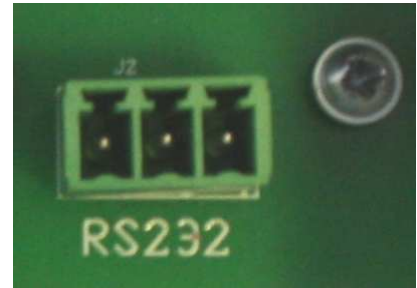
Het is mogelijk om een string van meerdere Connection boxen aan te leggen. Dat is eenvoudig te doen door de A en B van de voorgaande Connection box door te lussen op de A en B van de opvolgende Connection box.

Uitbreiding is mogelijk totdat u een maximum van 64 Connection boxen heeft bereikt.

4 Configureren systeem

4.1 Aanleggen RS232 verbinding

Voordat u de waTch Connection box 4-20mA kunt configureren dient u de waTch RS232 kabel aan te sluiten op de Connection box. Gebruik hiervoor de connector welke zich rechts onder op de aansluitprint bevindt. Deze connector is gelabeld met de tekst "RS232" (zie **afbeelding 6: RS232 connector**).



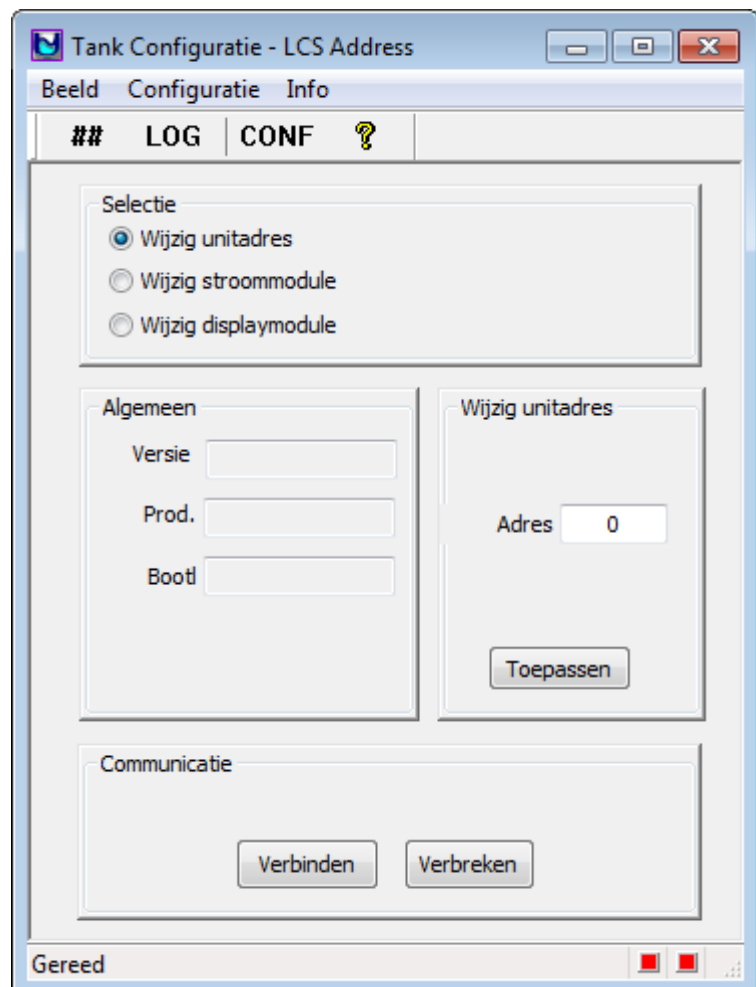
Afbeelding 6: RS232 connector

4.2 Opstarten software

Leg eerst verbinding tussen uw PC en de waTch Connection box 4-20mA door middel van het aansluiten van de seriële kabel aan de RS232 interface.

Open hierna het LCS address of LCS address KIWA programma (**afbeelding 7: LCS address opstart scherm**)

Met deze software kunt u adressen wijzigen van LCS systemen en andere modules op het LCS netwerk.



Afbeelding 7: LCS address opstart scherm

4.3 Selecteren com-poort

Klik hierna op de CONF knop. Er verschijnt een pop-up menu.

Hier kunnen de taal en communicatie instellingen geconfigureerd worden.

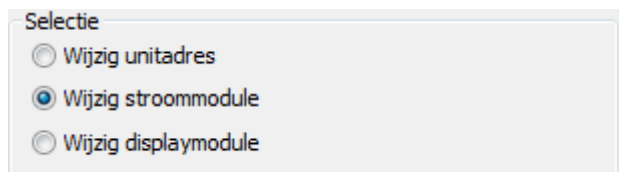
Klik op het tabblad Communicatie en selecteer de communicatie poort welke in verbinding staat met de waTch Connection box.



Afbeelding 8: Selecteren communicatiepoort

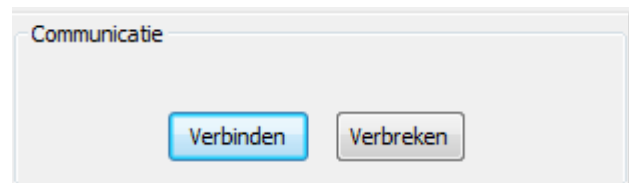
4.4 Verbinding maken

Selecteer onder het kopje Selectie in het hoofdmenu van het LCS Address programma Wijzig stroommodule.



Afbeelding 9: Selectie

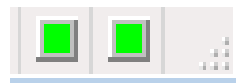
Controleer of u de juiste communicatie poort heeft geselecteerd en klik daarna op Verbinden.



Afbeelding 10: Communicatie

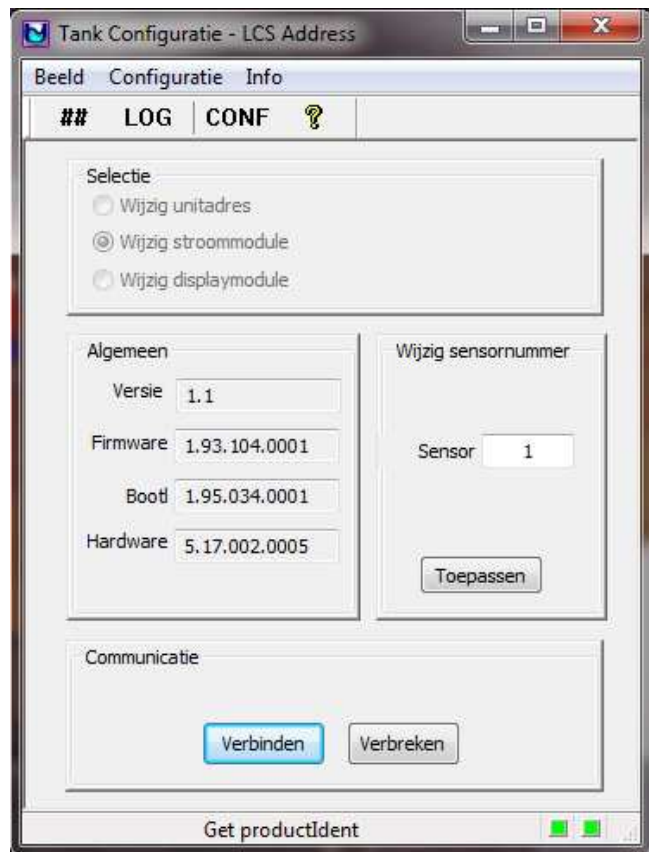
4.5 Verbinding controleren

Wanneer het LCS Address programma is verbonden met de Connection box kleuren beide vierkantjes rechtsonder in het programma groen.



Afbeelding 11:
status verbinding

Ook verschijnen de versie- en productnummers onder het kopje Algemeen. Wanneer er geen verbinding is zijn de twee vierkantjes rood van kleur en zijn er geen versie- en productnummers te zien.



Afbeelding 12: LCS Adress na te zijn verbonden met de connection box

* afbeelding kan afwijken

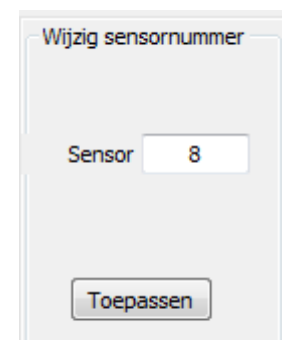
4.6 Sensornummer wijzigen

Onder het kopje Wijzig sensornummer verschijnt, indien er verbinding is met de Connection box, het actuele sensornummer. De fabrieksinstelling zal altijd sensor 1 weergeven.

Verander dit sensor nummer in een door u gekozen sensornummer waarvan u de meetwaarde wilt genereren in een 4-20mA output. Dit nummer kan variëren van 1 tot 64.

Klik hierna op Toepassen, het vakje naast Sensor zal daarna even leeg zijn waarna het door u ingevulde sensornummer weer verschijnt.

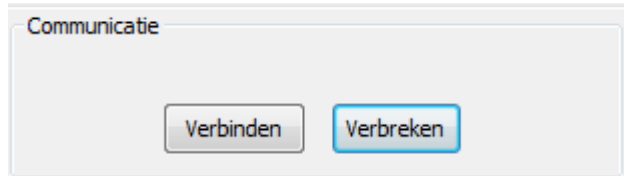
De waTch Connection box heeft nu een sensornummer toegekend gekregen.



Afbeelding 13:
Wijzig sensornr.

4.7 Verbinding verbreken

Klik op Verbreken onder het kopje Communicatie. De verbinding met de Connection box wordt hierdoor verbroken. De waTch Connection box 4-20mA output is nu klaar voor gebruik en kan aangesloten worden op het LCS netwerk.



Afbeelding 14: Communicatie verbreken

5 Led functie

De power led welke zich bevindt op de voorkant van uw Connection box heeft meerdere functies. Wanneer deze led continue brand dan is uw Connection box succesvol geconfigureerd en van spanning voorzien.

Als de led knippert dan betekent dit dat er door de Connection box geen LCS unit is gedetecteerd of dat het geconfigureerde sensornummer niet gevonden is op het LCS netwerk.



Afbeelding 15: Power led